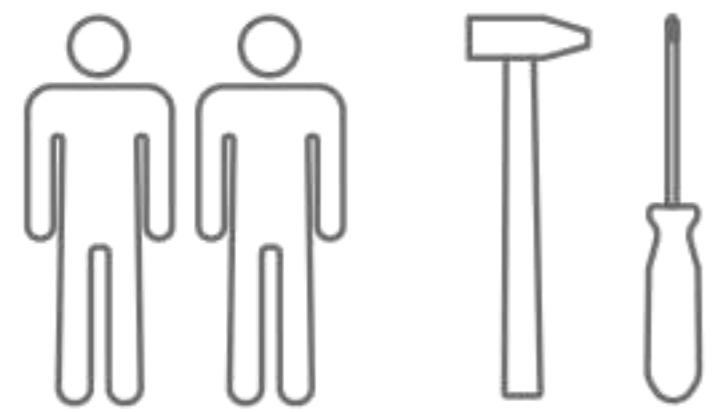


Кровать-трансформер Tomix Aurora



ВАЖНО!
ХРАНИТЬ ДЛЯ ПОСЛЕДУЮЩЕГО ПОЛЬЗОВАНИЯ
–ТЩАТЕЛЬНО ИЗУЧИТЬ!



ИНСТРУКЦИЯ ПО ЭКСПЛУАТАЦИИ

Предприятие гарантирует качество кровати при условии соблюдения правил транспортировки, сборки и эксплуатации. За дефекты, возникшие при не соблюдении покупателем правил эксплуатации детской кровати (механические повреждения – бой, сколы и проч.), предприятие изготовитель ответственности не несет.

Эксплуатировать изделия в полностью собранном виде, сборку осуществлять строго по инструкции. Лакированные покрытия перед сборкой протрите сухой мягкой тканью (фланель, сукно, плюш) для удаления транспортной пыли и придания кроватке окончательного внешнего вида. После сборки еще раз проверьте и убедитесь в безопасности креплений все детали и фурнитура должны быть надежно закреплены.

Эксплуатация в сухих проветриваемых помещениях при температуре 10-23°C и относительной влажности воздуха 45-70%. Большие колебания температуры и влажности, сырость и близкое расположение источников тепла вызывают ускоренное старение лакокрасочного покрытия, коробление и деформацию деталей.

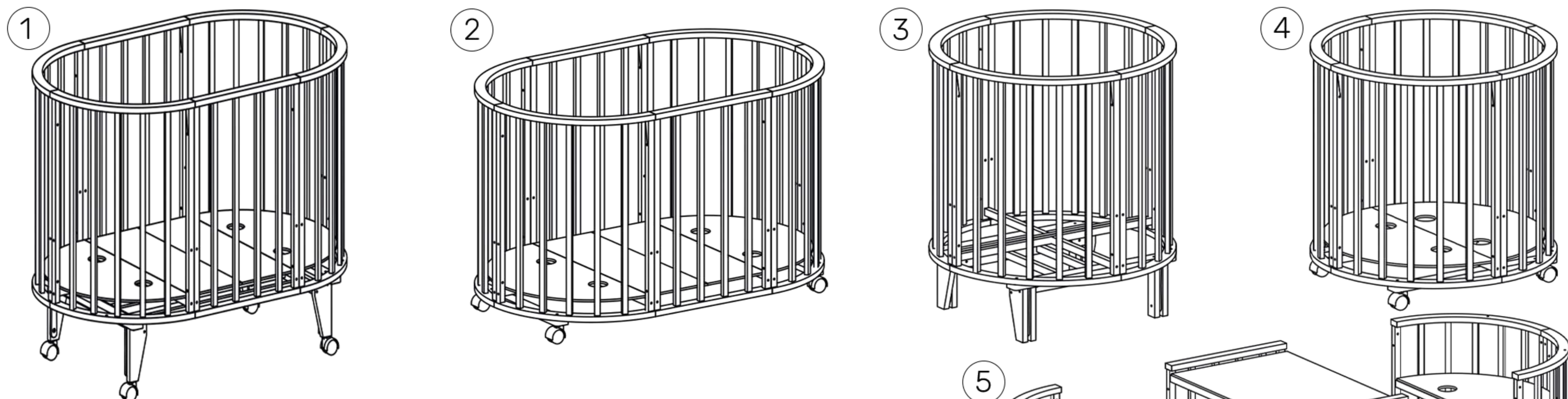
Эксплуатация кровати без матраса запрещена! Толщина матраса должна быть такой, чтобы расстояние от верхней поверхности матраса до верхнего края ограждения кровати было не менее 500 мм для самого нижнего положения матраса и не менее 200 мм для самого верхнего положения матраса. На боковом ограждении несмываемым маркером отмечен максимальный уровень верхней поверхности матраса для случаев самого верхнего и самого нижнего его положения.

Если вы оставляете ребенка в детской кровати без присмотра, убедитесь в том, что боковые ограждения кровати находятся в верхнем положении. В кровати нельзя оставлять ничего, чем ребенок может воспользоваться для того, чтобы подняться или что может вызвать опасность удушья.

При эксплуатации кровати необходимо исключить попадание воды и иных жидкостей на элементы изделий мебели, соприкасающихся с полом.

При установке кровати в непосредственной близости от нагревательных и отопительных приборов их поверхности во время эксплуатации должны быть защищены от нагрева. Температура нагрева элементов мебели не должна превышать +40°C

Материалы: массив берёзы, МДФ.

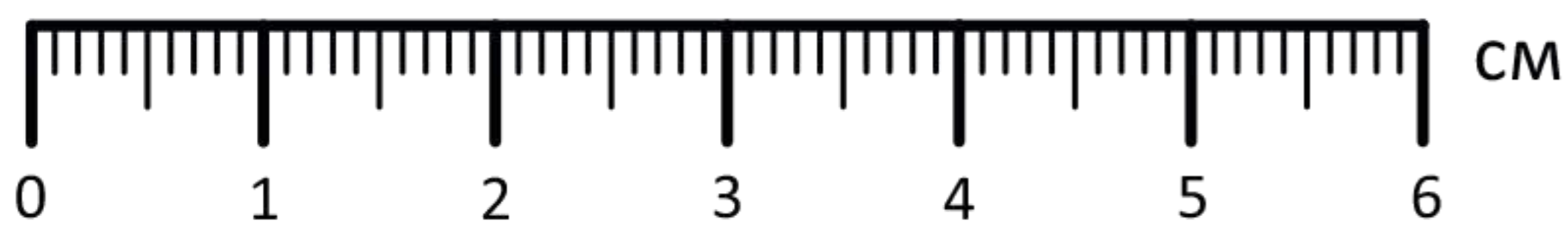


Гарантийный срок эксплуатации 12 месяцев

Срок службы детской кровати 3 года

Гарантийный срок при розничной продаже через торговую сеть исчисляется со дня продажи изделия магазином. При обнаружении недостатка комплектующих элементов, а также с претензиями по качеству, следует обращаться в магазин, где приобретена кровать, с предъявлением чека, удостоверяющего дату приобретения

*Основные модификации
*Доступна установка на продольный или поперечный маятник



Комплектовочная ведомость

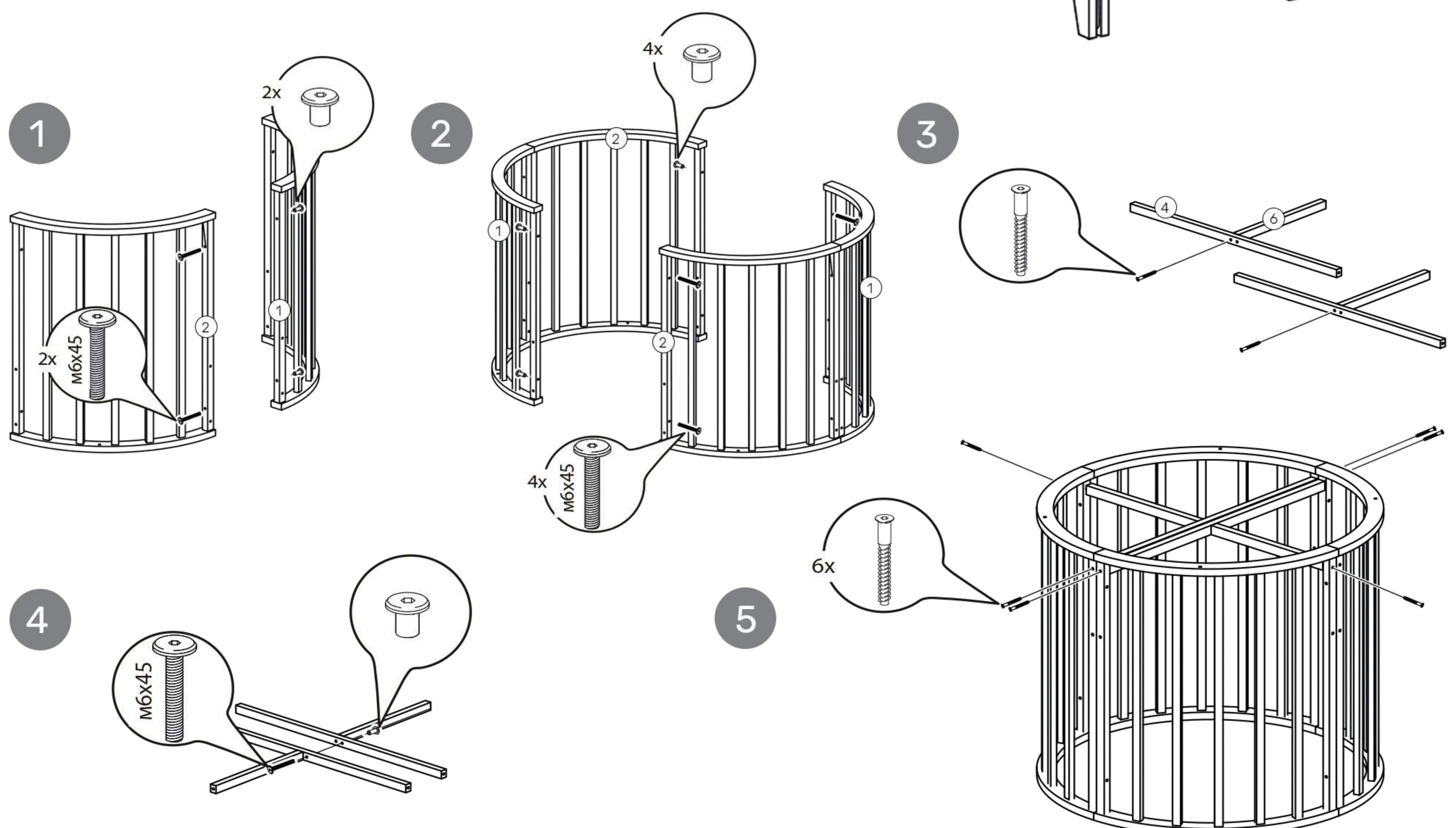
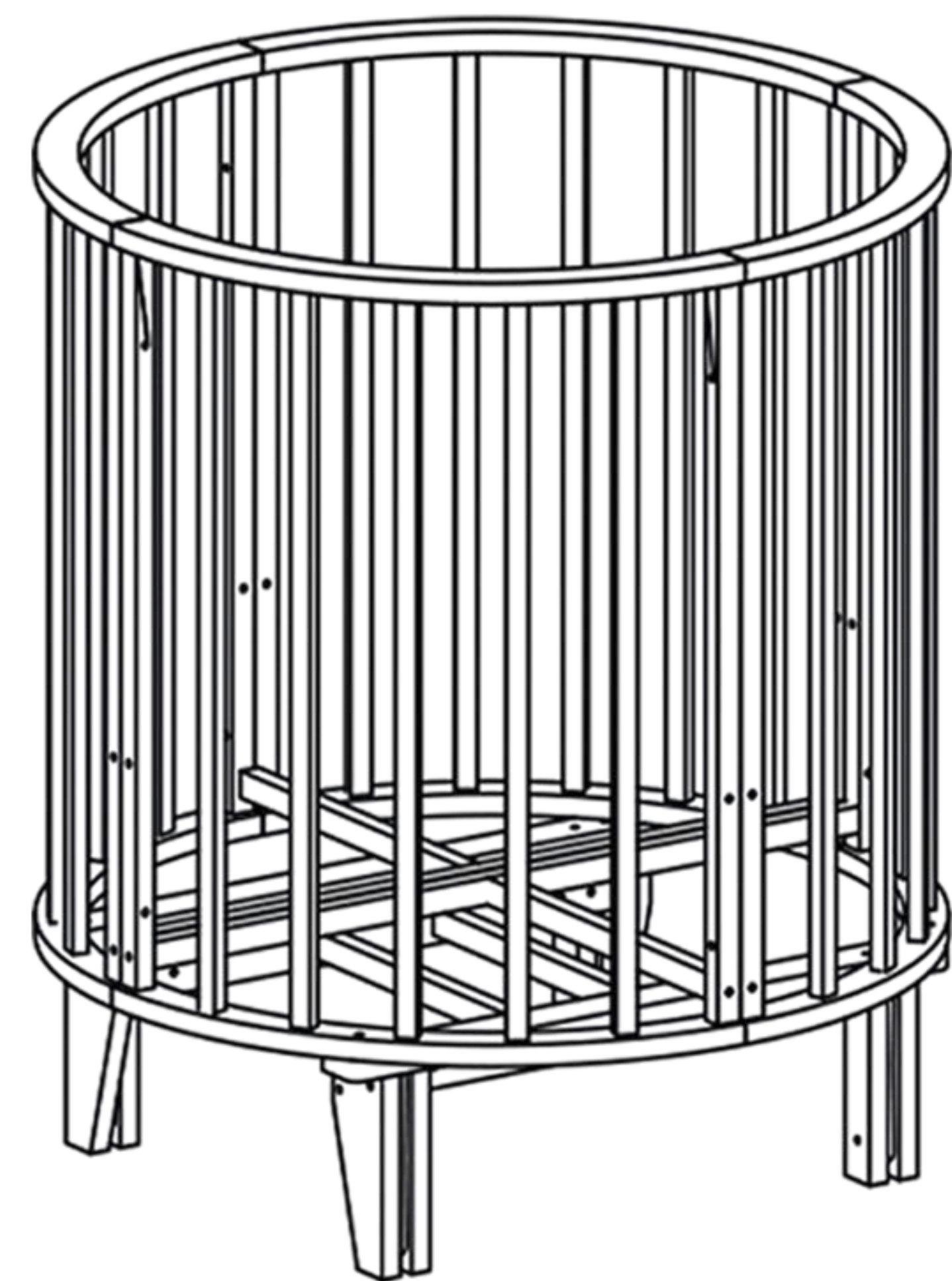
*Желательно осуществлять сборку кровати на мягкой поверхности, чтобы не поцарапать детали

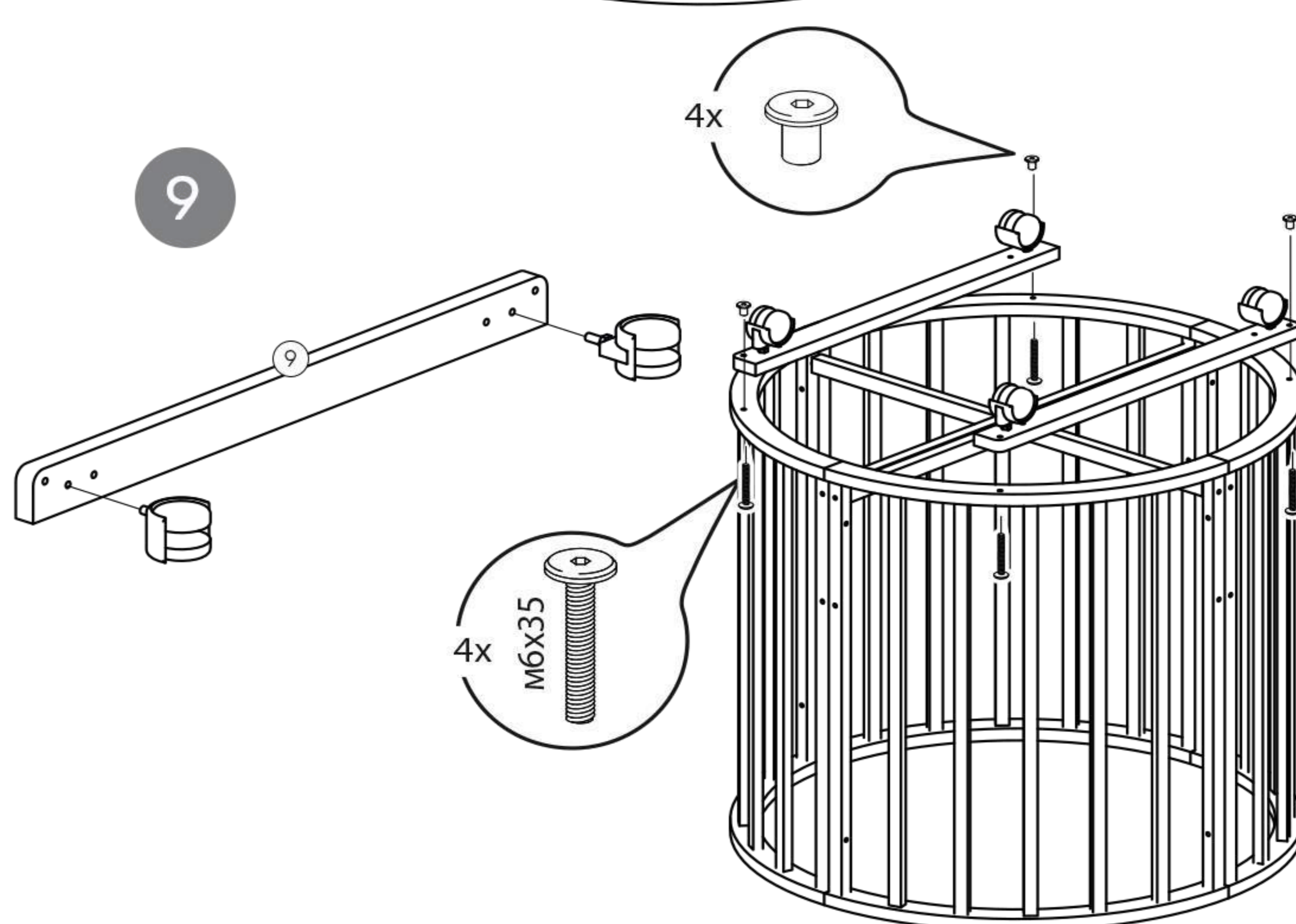
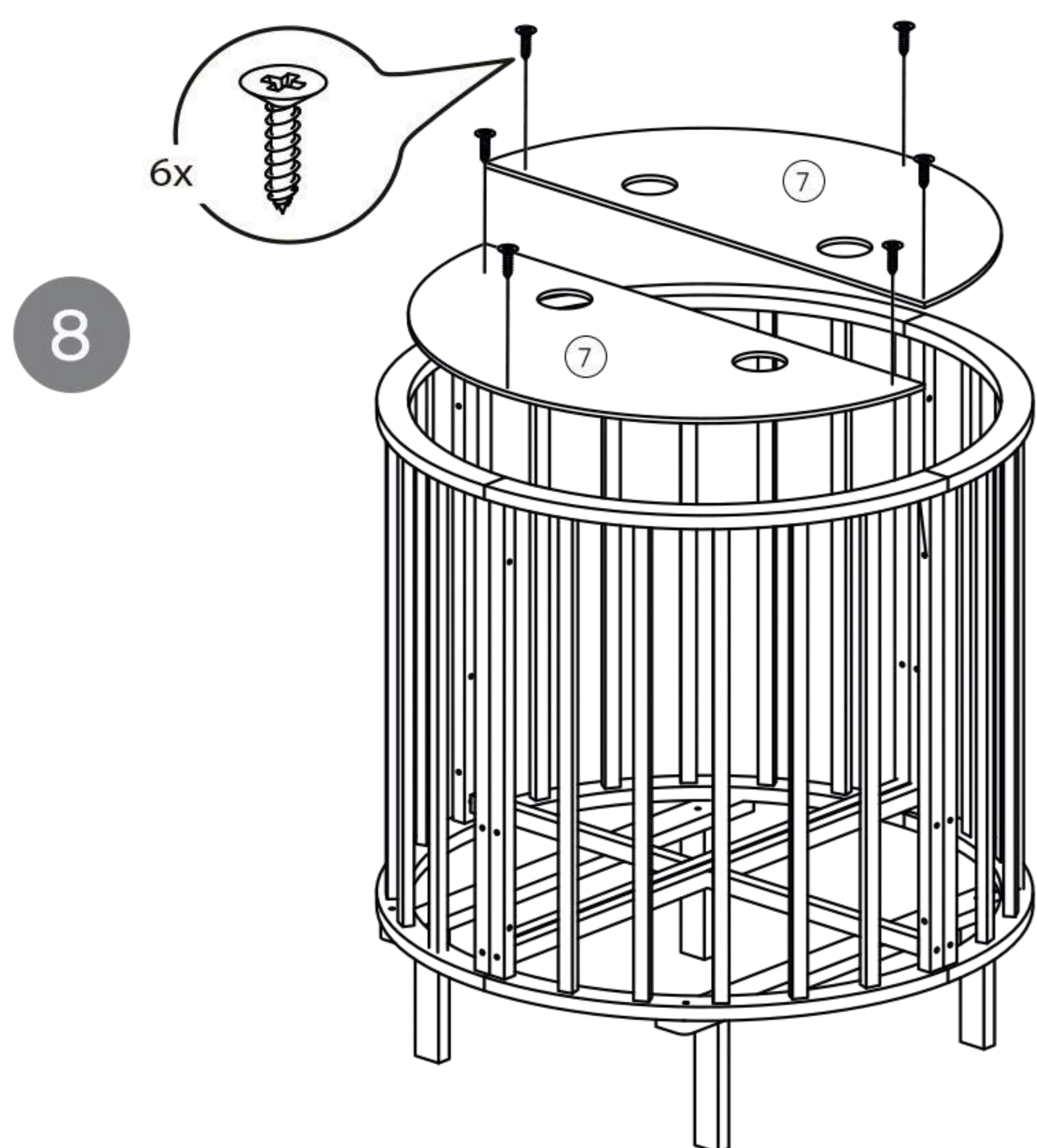
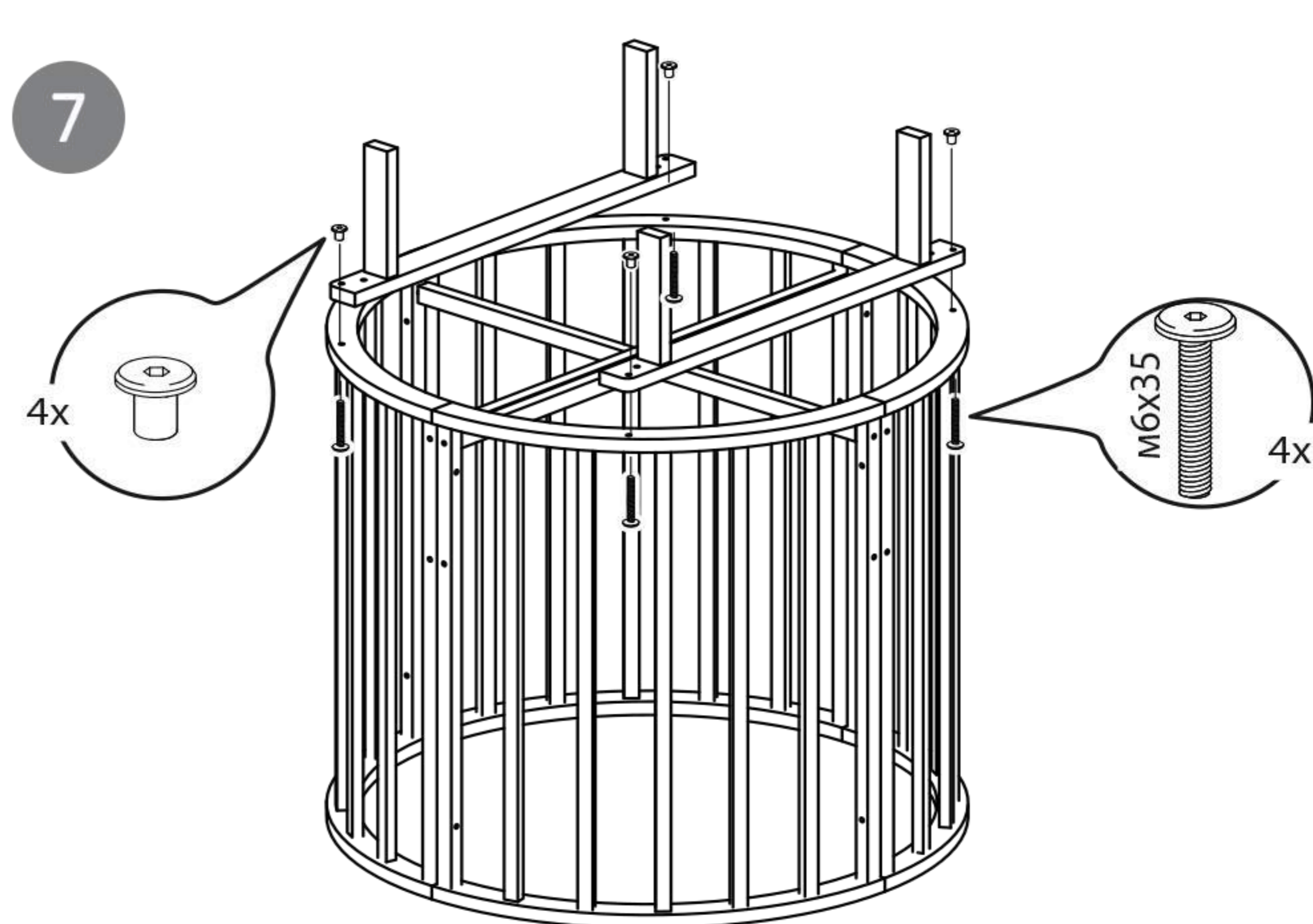
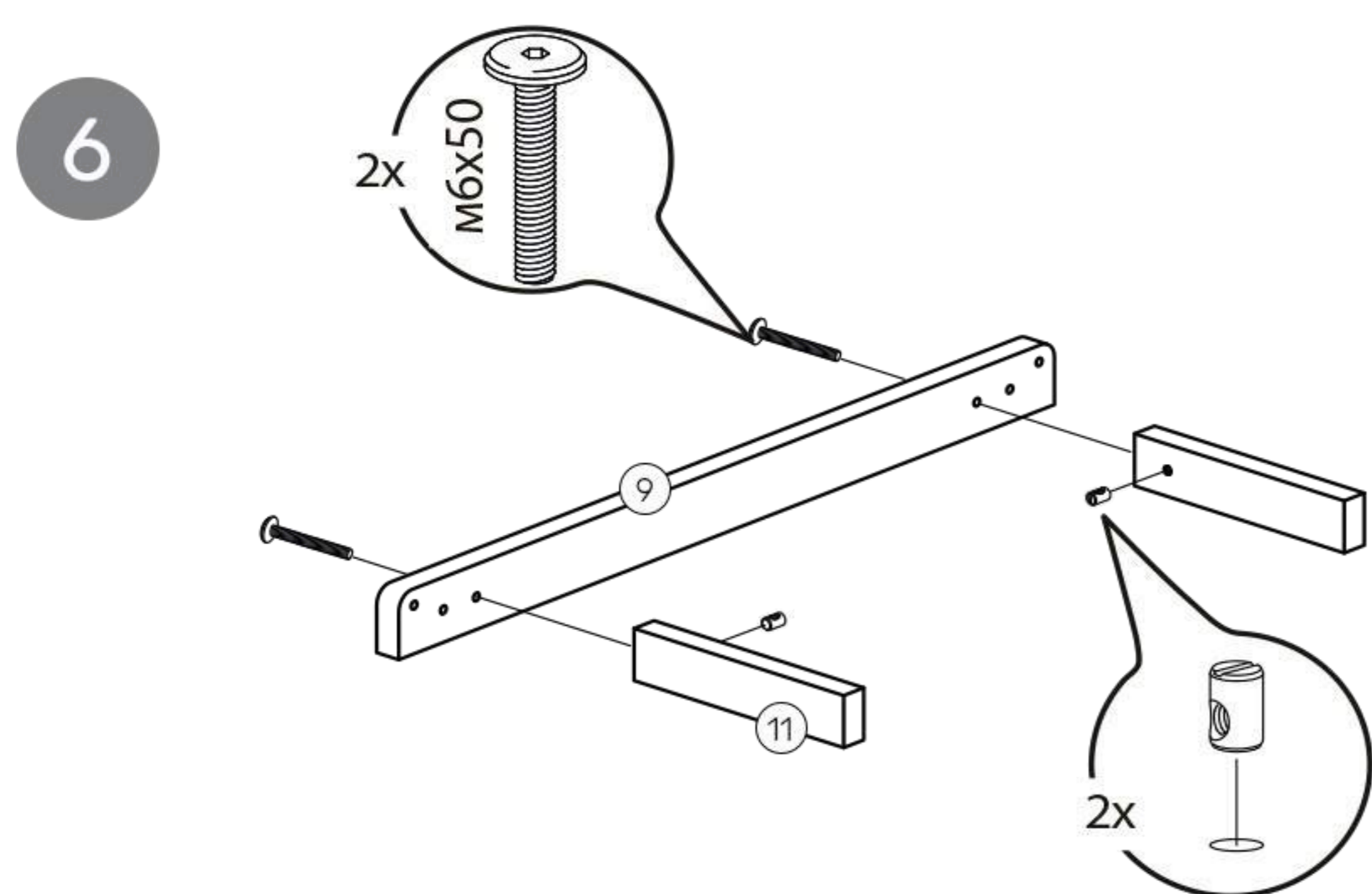
Фурнитура	КОЛ-ВО, ШТ
винт М6х45	16
винт М6х50	8
винт М6х35	4
винт М6х30	4
евровинт 7х50	20
саморез 16	10
гайка Эриксона	24
гайка-бочонок	8
маятник	4
втулка пласт.	8
стопор	2
ключ шестигр.	1
колесо	4

Детали	КОЛ-ВО, ШТ
1 Спинка левая	2
2 Спинка правая	2
3 Боковое ограждение	2
4 Планка ложа (750мм)	2
5 Планка ложа (506мм)	2
6 Планка ложа (354мм)	2
7 Ложе (боковая часть)	2
8 Ложе (центральная часть)	1
9 Царга (654мм)	2
10 Перемычка маятника (610мм)	2
11 Стойка (191мм)	4
12 Ножка	4
13 Планка маятника (750мм)	4
14 Планка маятника (250мм)	2

Сборка круглой кровати

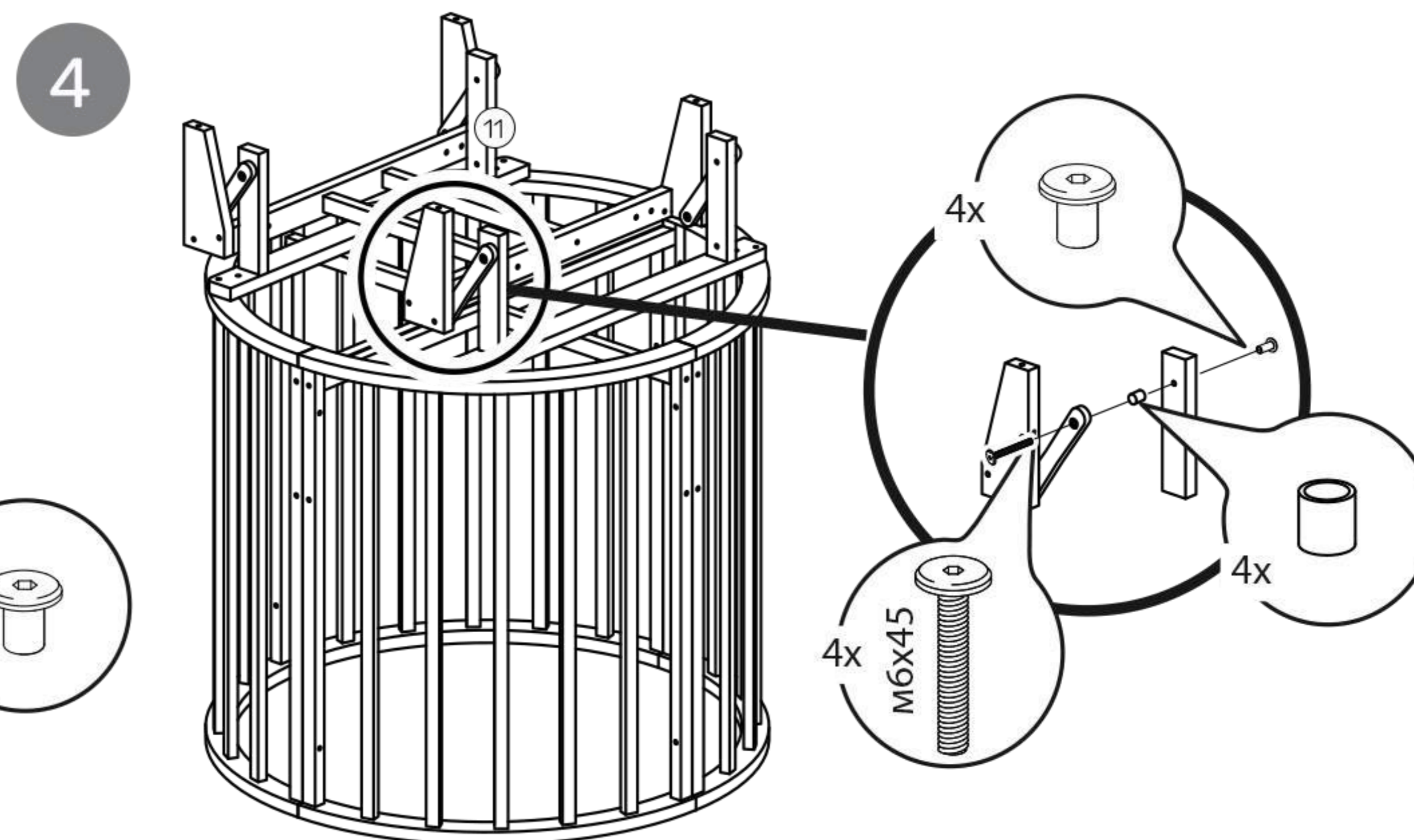
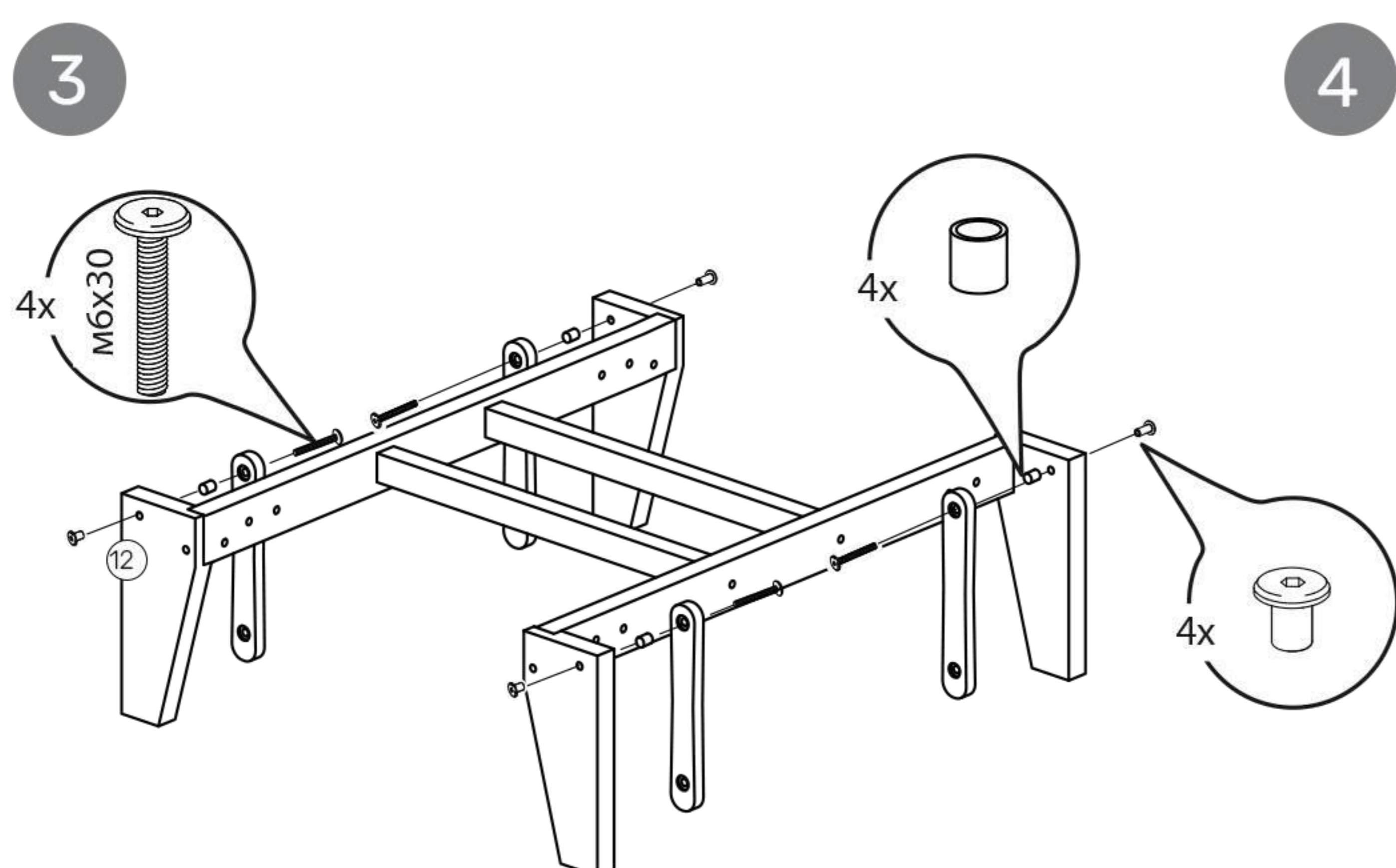
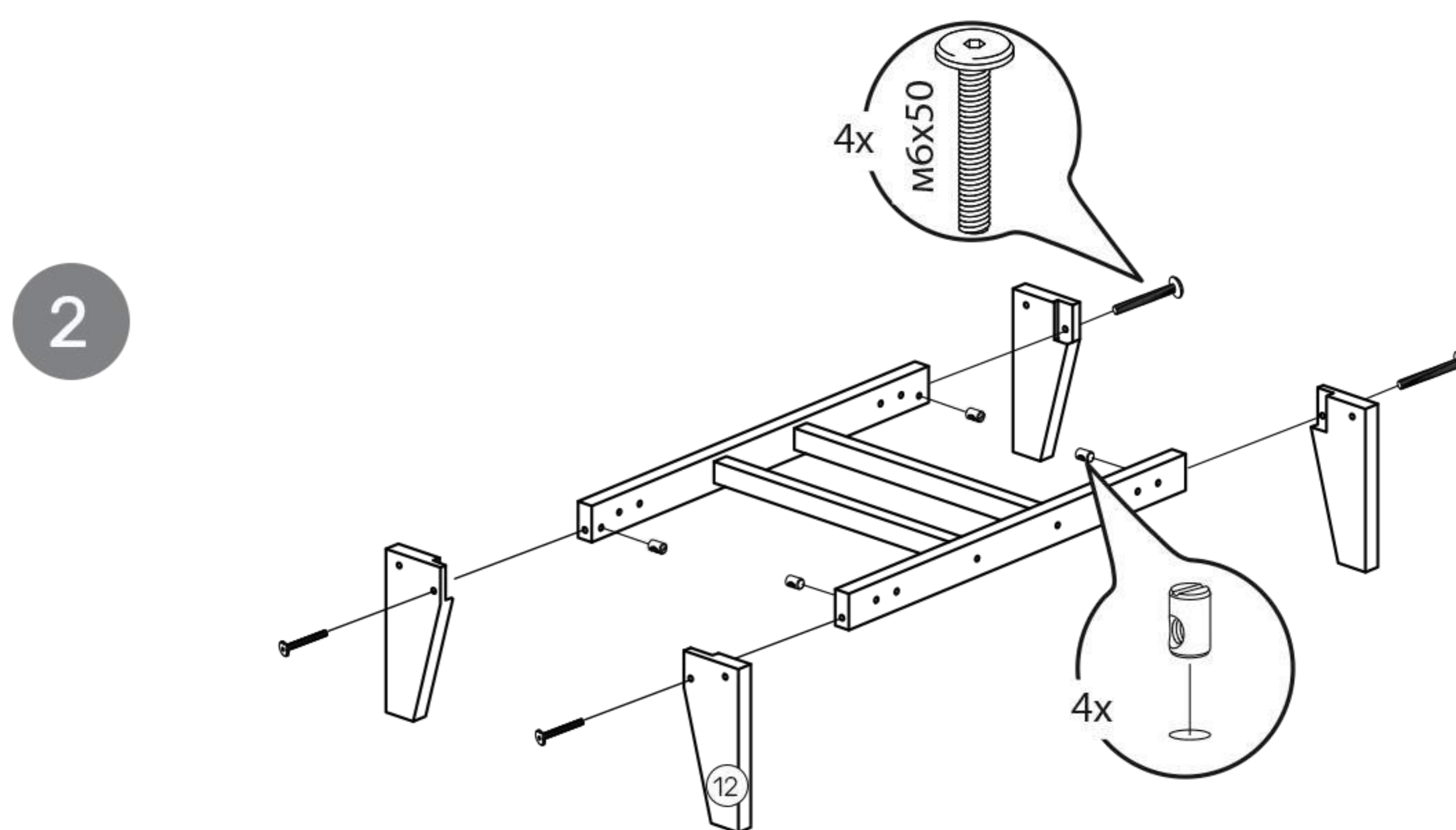
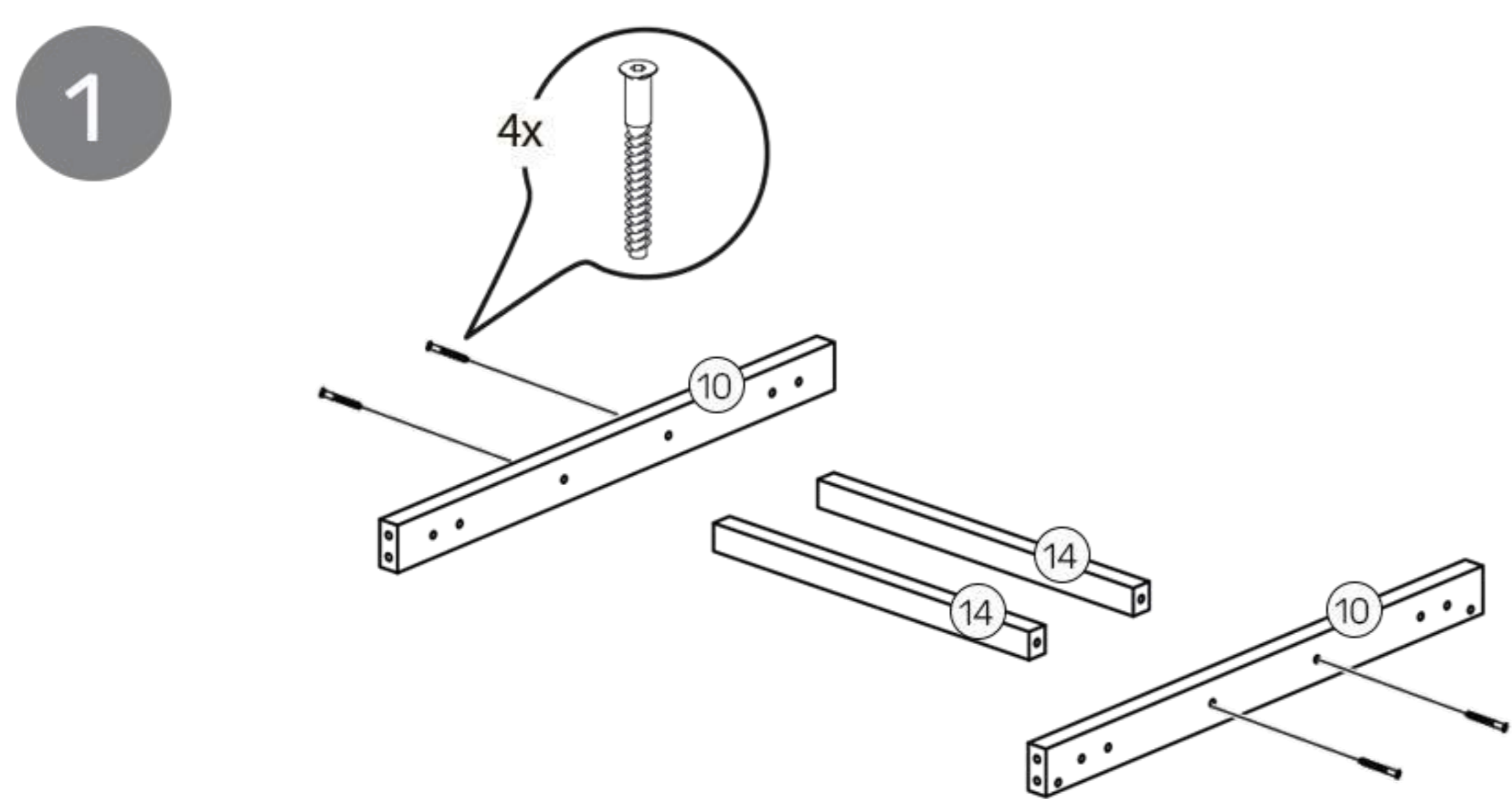
1. Соберите вместе 2 спинки (1 и 2), повторите с двумя другими спинками
2. Соедините 2 половинки кровати
3. Соедините вместе планки ложа (4 и 6) под углом 90°, повторите с двумя другими планками
4. Соедините между собой получившиеся конструкции, как показано на схеме
5. Установите уровень ложа на нужную для вас высоту
6. Закрепите стойки (11) на царгах (9)
7. Установите царги на кровать
8. Закрепите ложе (7) на саморезы
9. При желании, колеса можно установить уже на царги





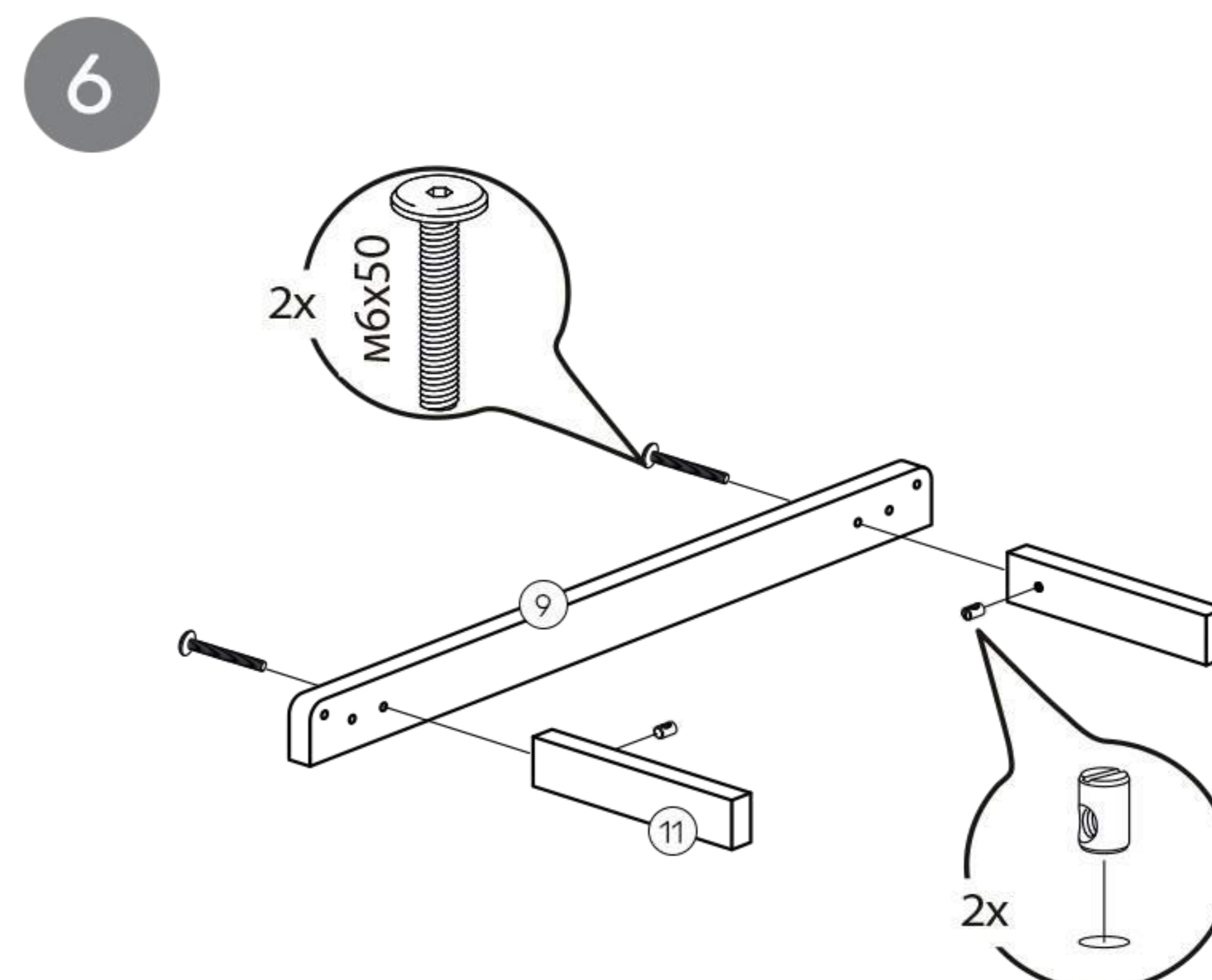
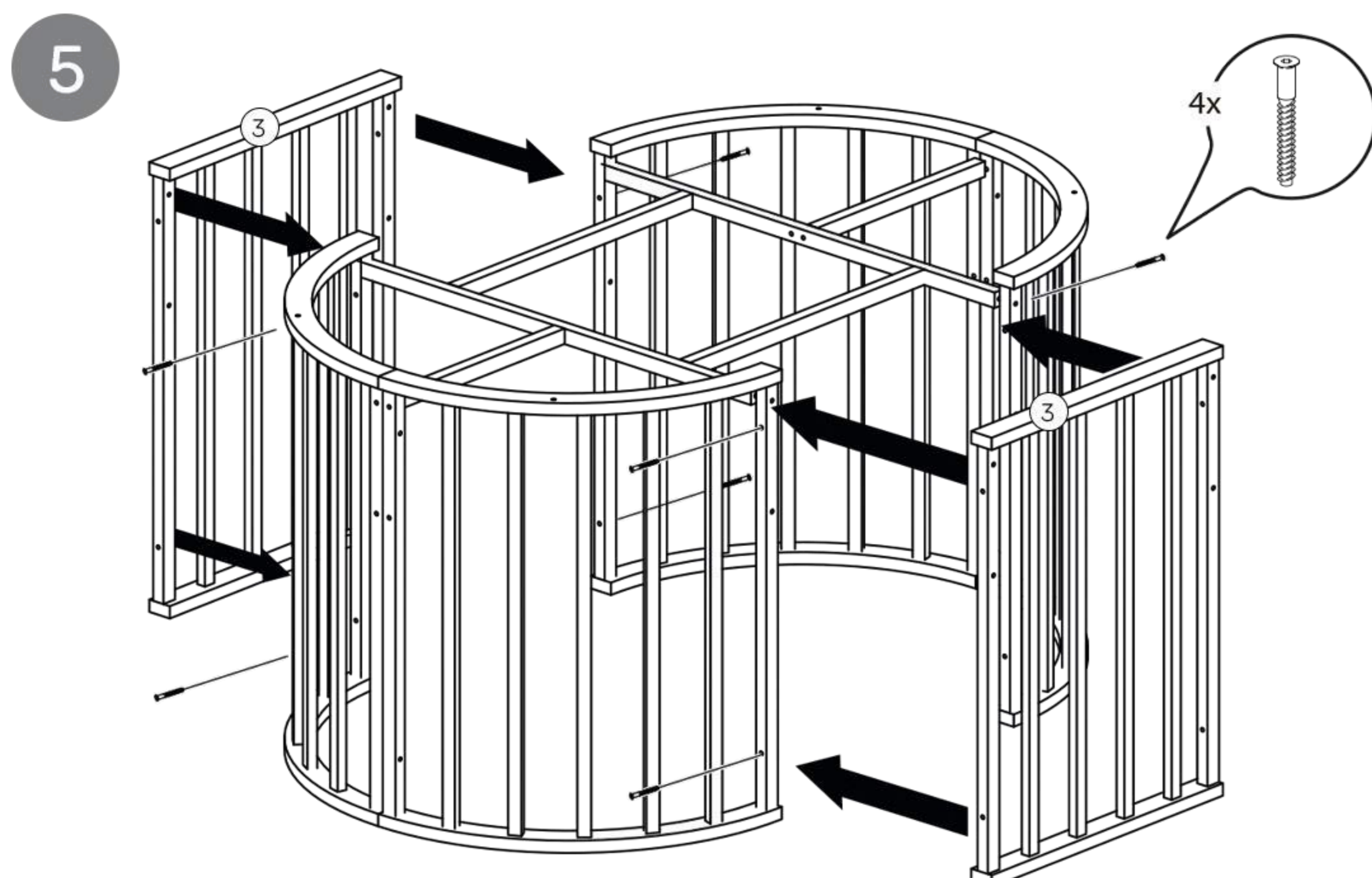
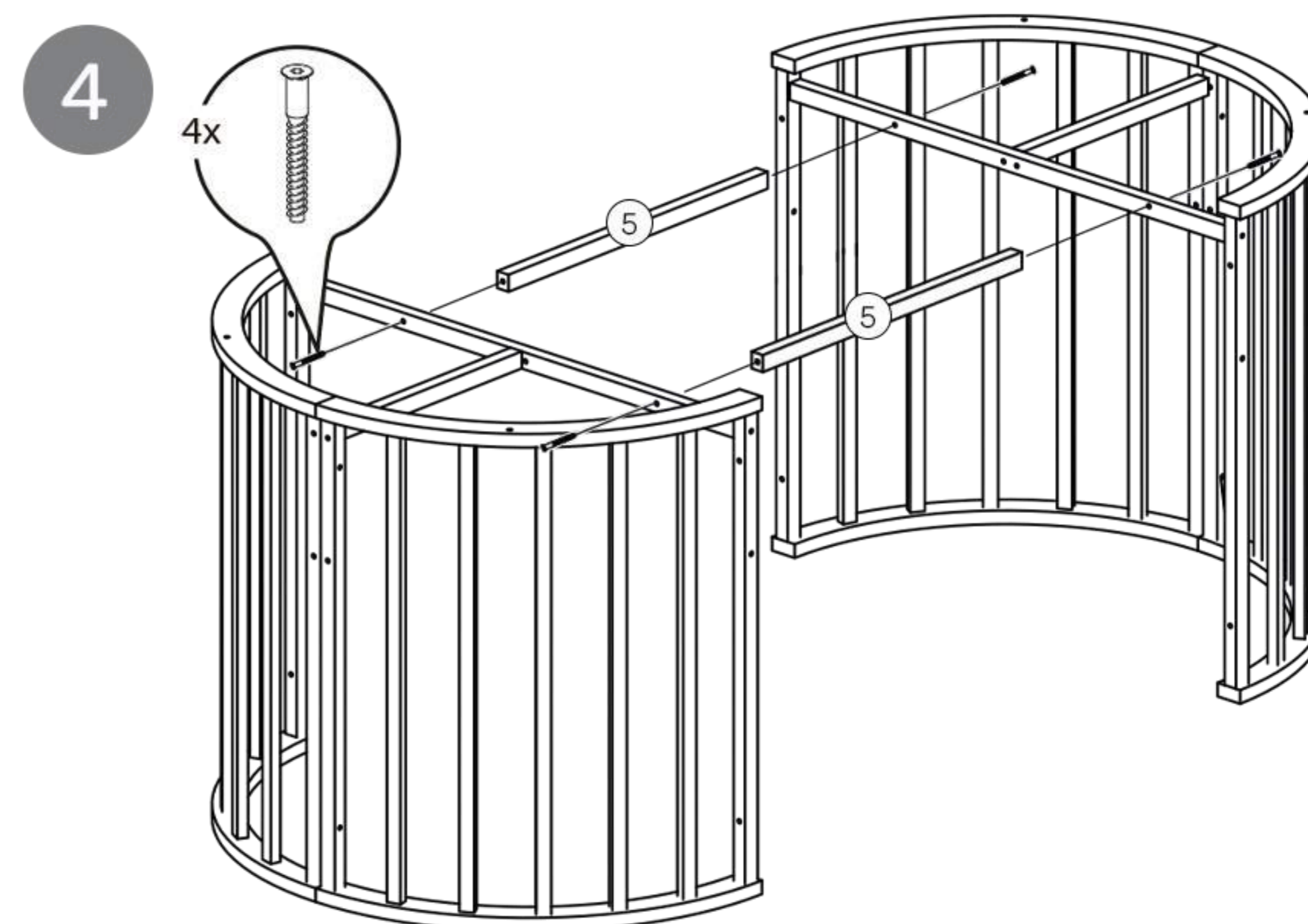
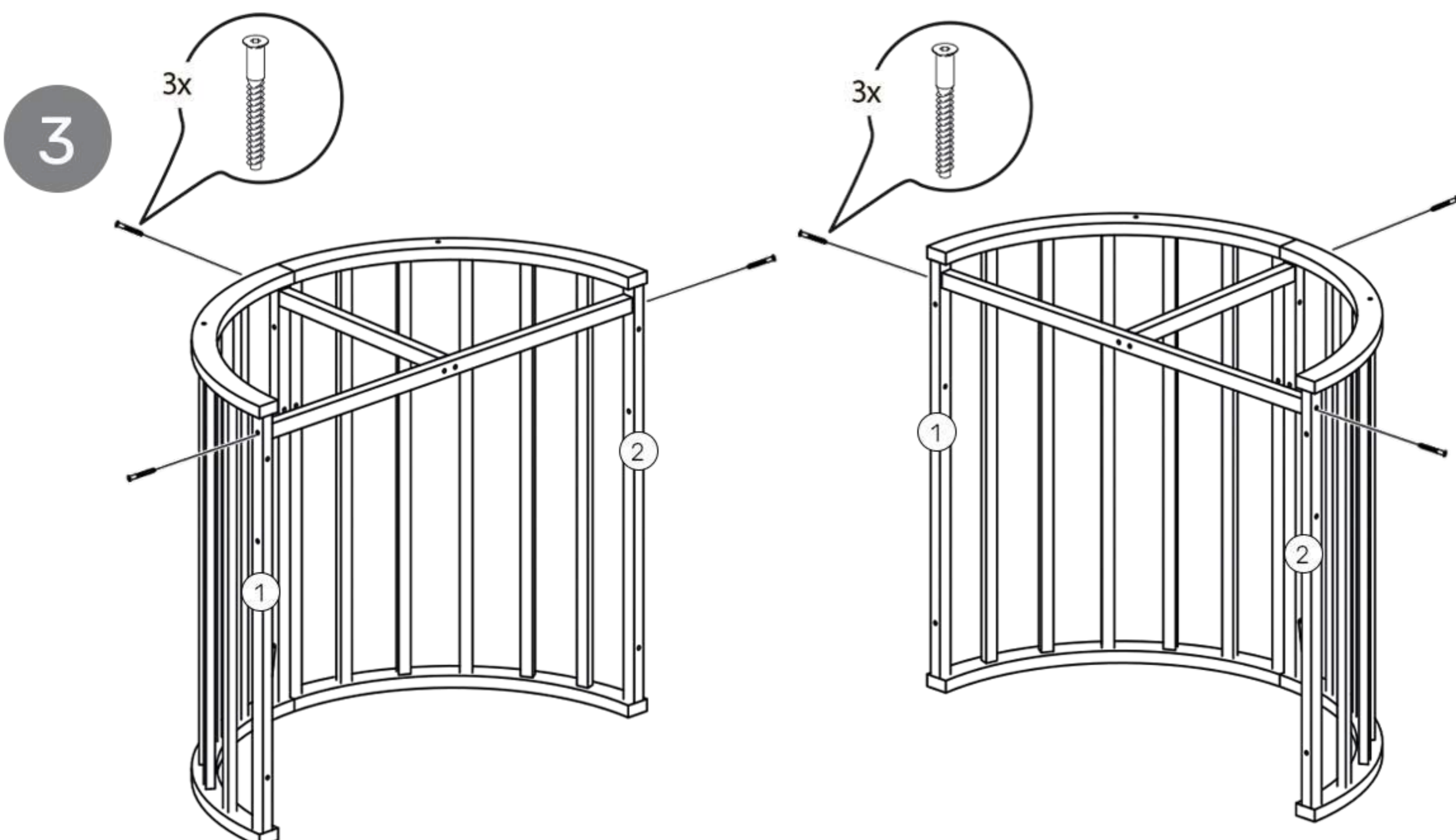
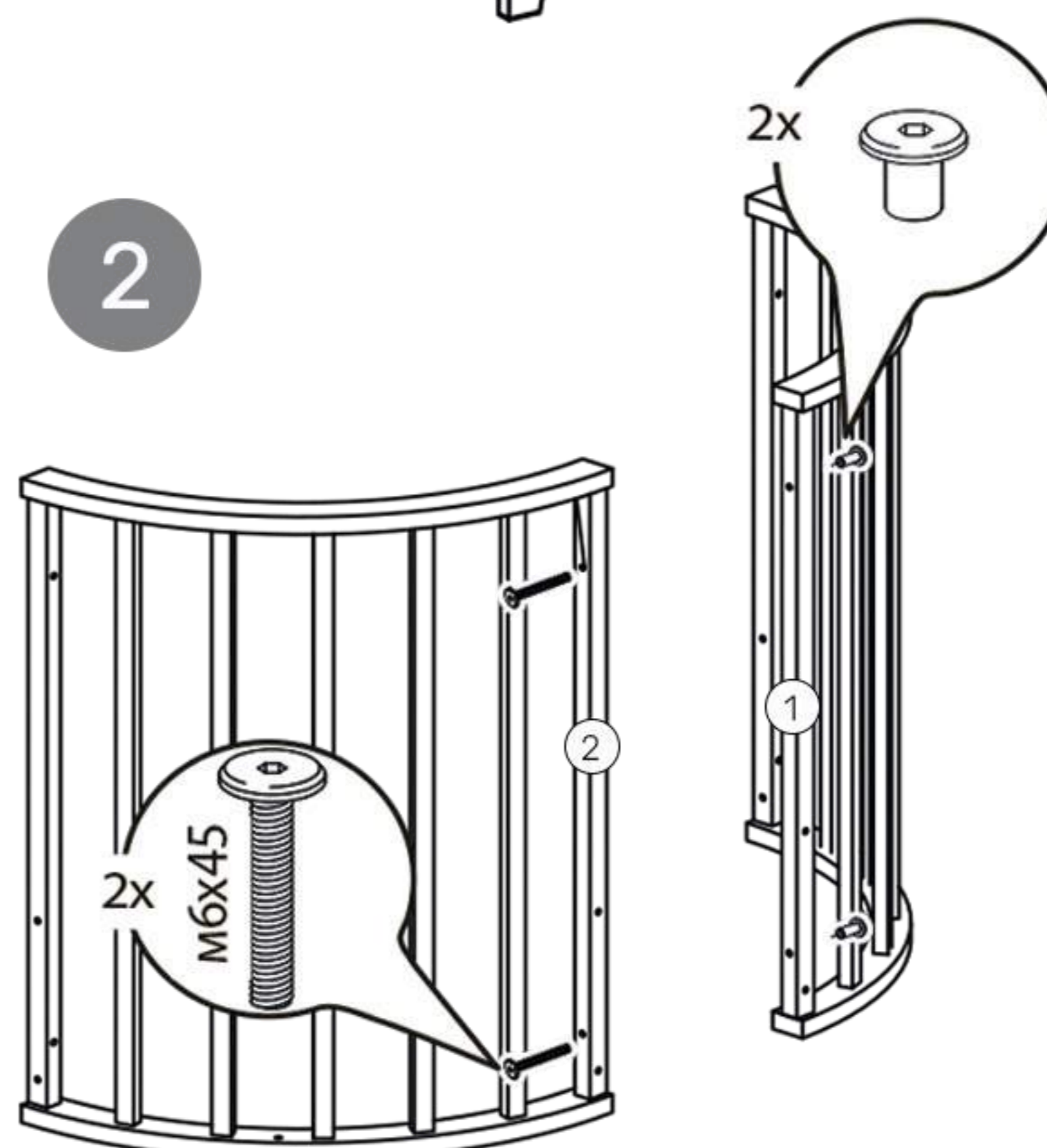
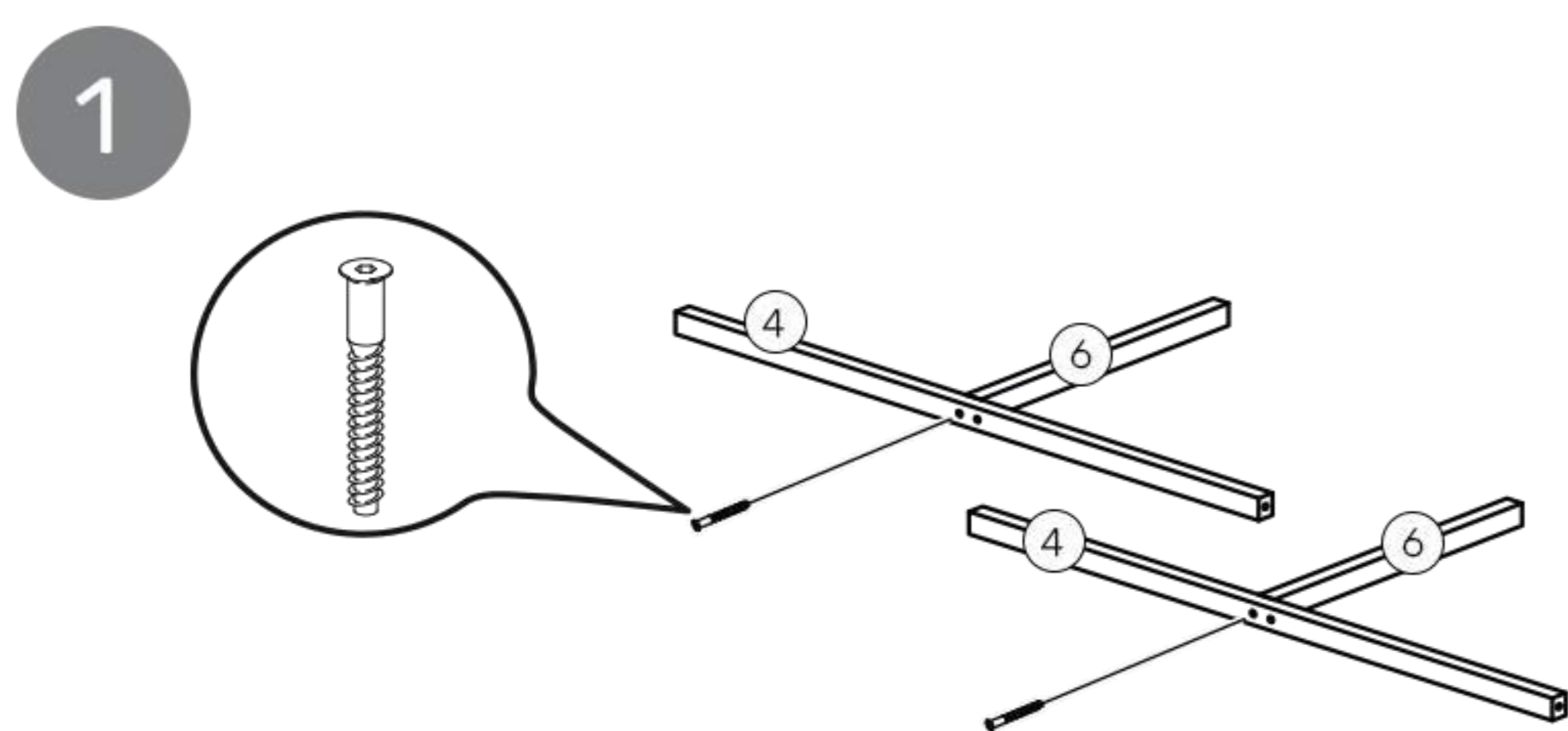
Сборка маятника для круглой кровати

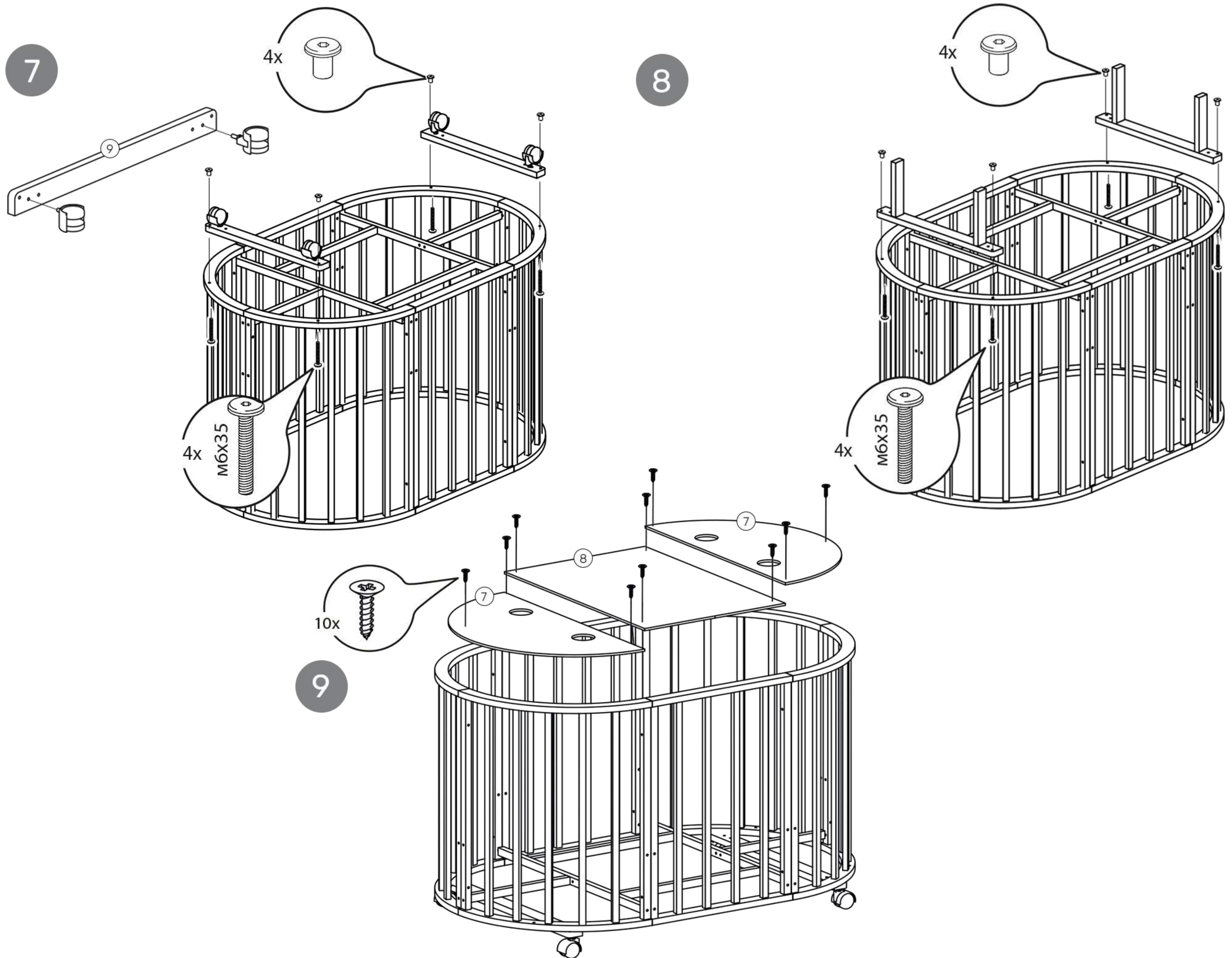
1. Соедините между собой перемычки (10) и планки маятника (14)
2. Прикрутите ножки (12) к перемычке (10) маятника
3. Прикрутите маятники к ножкам (12)
4. Закрепите маятниковый механизм на стойках (9)



Сборка овальной кроватки

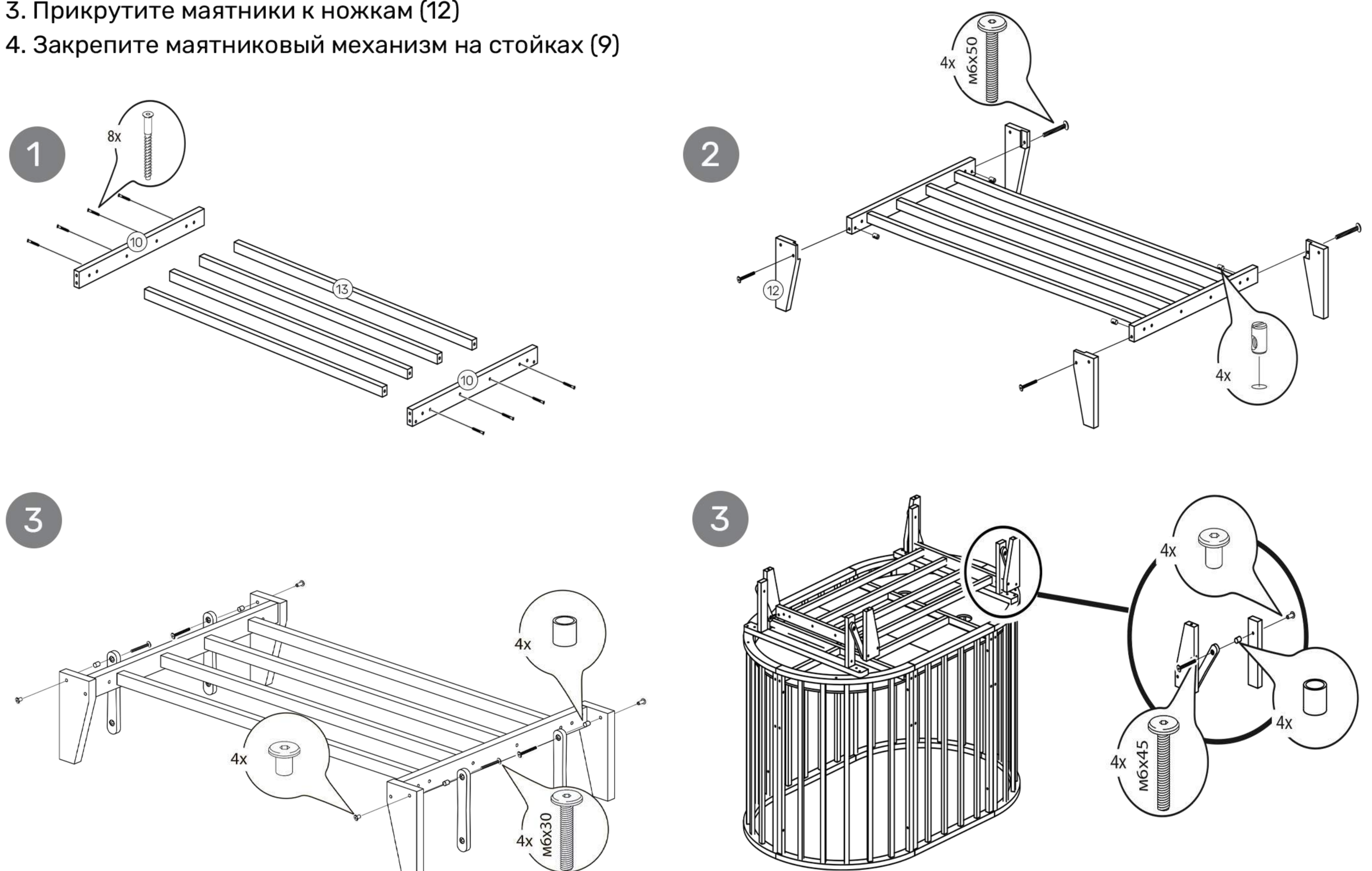
1. Соедините вместе планки ложа (4 и 6) под углом 90°, повторите с двумя другими планками
2. Соберите вместе 2 спинки (1 и 2), повторите с двумя другими спинками
3. Установите планки ложа на нужном для вас уровне
4. Соедините между собой получившиеся половинки кровати планками ложа (5) как показано на схеме
5. Вставьте и закрепите боковые ограждения (3)
6. Закрепите стойки (11) на царгах (9)
7. При желании, колеса можно установить уже на царги
8. Установите царги на кровать
9. Закрепите ложе (7,8) на саморезы





Сборка продольного маятника для овальной кровати

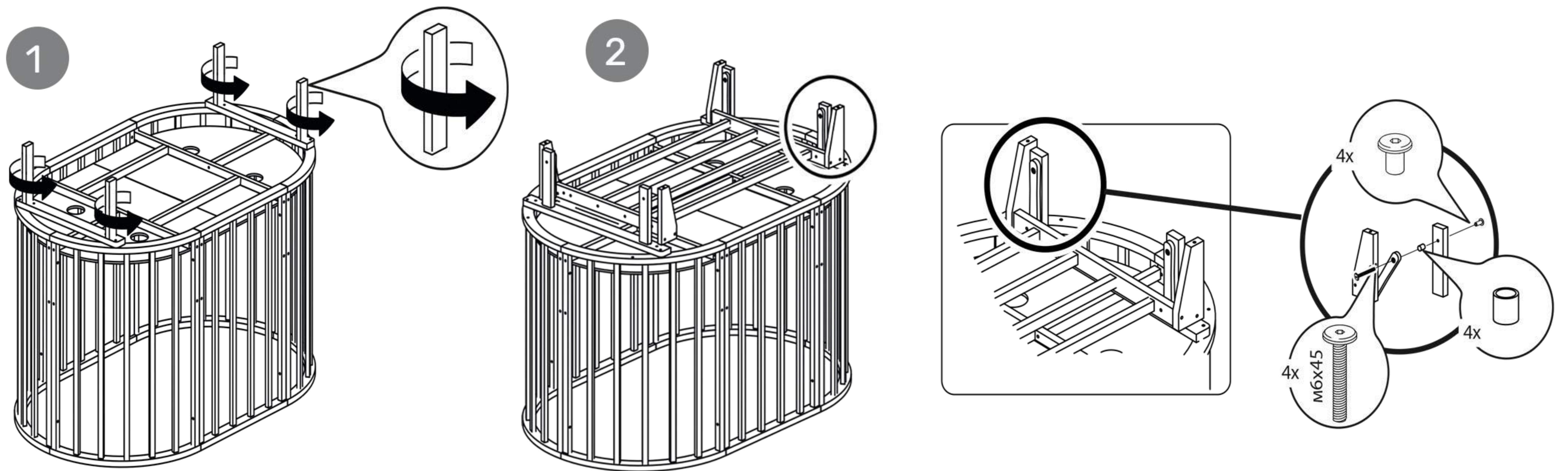
1. Соедините между собой перемычки (10) и планки маятника (13)
2. Прикрутите ножки (12) к перемычке (10) маятника
3. Прикрутите маятники к ножкам (12)
4. Закрепите маятниковый механизм на стойках (9)



Сборка поперечного маятника для овальной кроватки

Повторите шаги 1 и 2 по сборке продольного маятника

1. Разверните стойки (11) на 90°
2. Установите маятник на основание (10)



Сборка пеленального столика со стульями

1. Соберите вместе 2 спинки (1 и 2), повторите с двумя другими спинками
2. Соедините вместе планки ложа (4 и 6) под углом 90°, повторите с двумя другими планками
3. Установите планки ложа на нужном для вас уровне
4. Соедините между собой планки ложа (13) и боковые ограждения (3)
5. Закрепите ложе на саморезы

